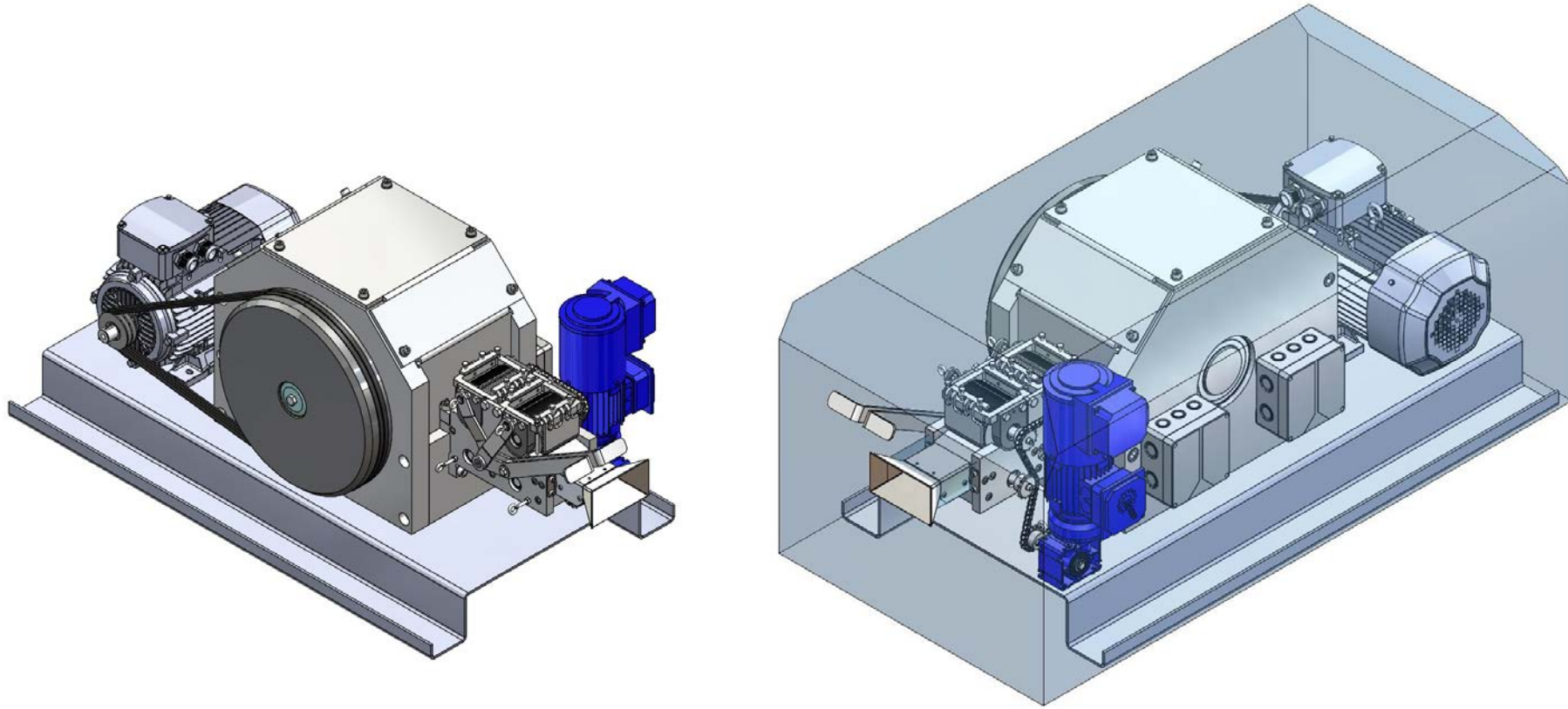


ST40

Allgemeiner Überblick



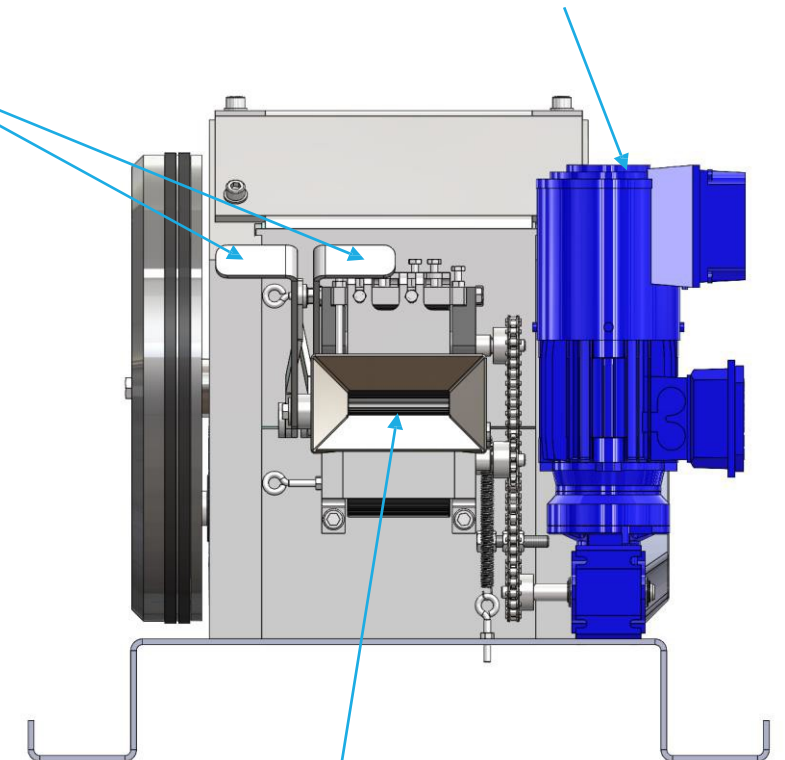
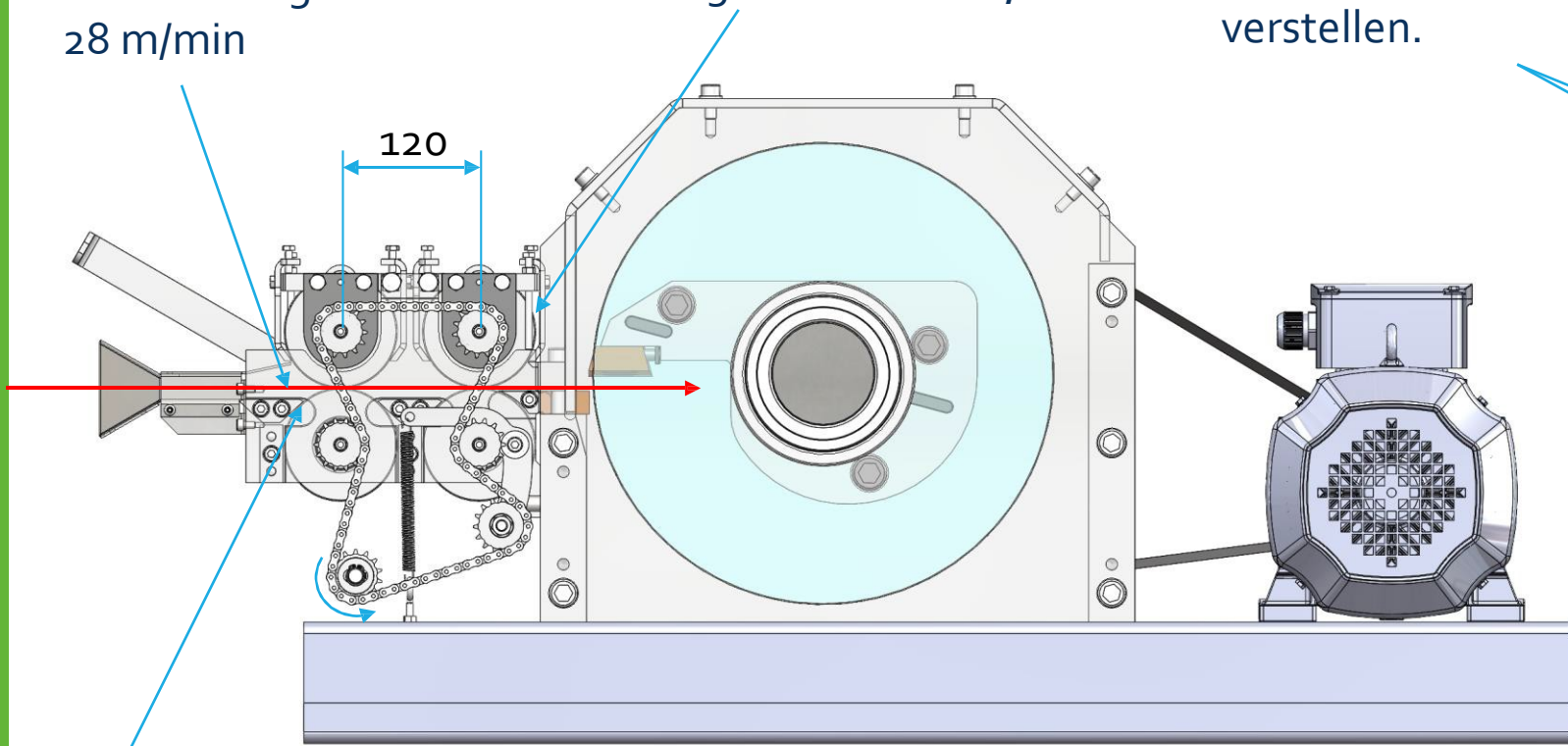
Eigenschaften

Max.
Geschwindigkeit
28 m/min

Vier Einzugsrollen für eine bessere
Handhabung des Schlosses, Ø100

Griffe, um die 1. und 2. Rolle
einzeln oder gemeinsam zu
verstellen.

Separater Einzugsmotor,
einstellbare Häcksellänge

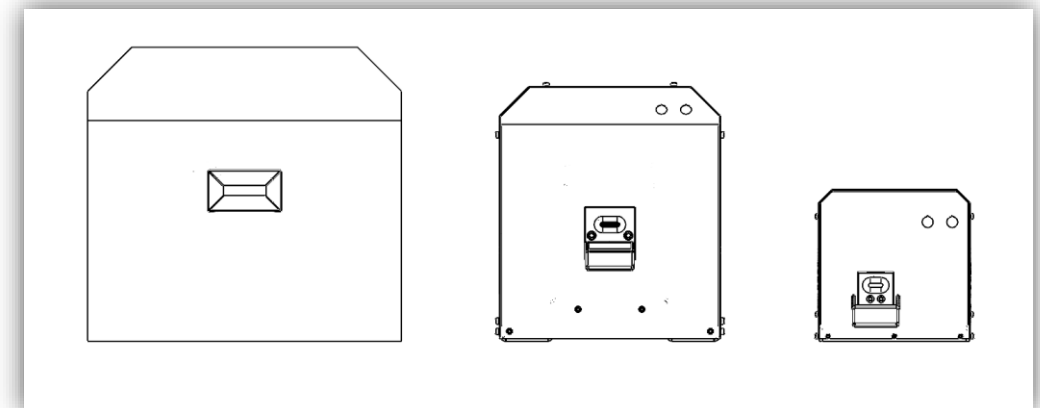
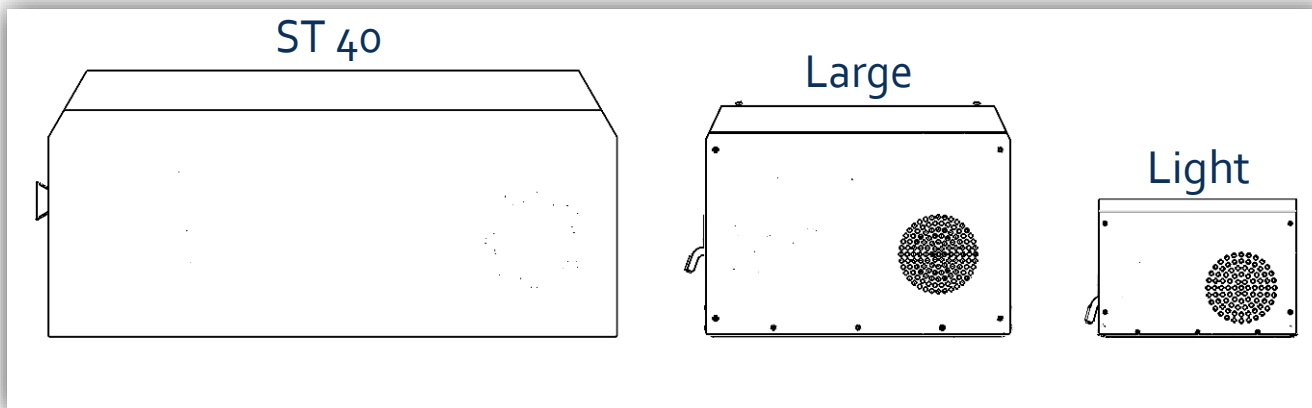


Präzisionsfertigung für minimale Toleranzen, daher keine Eigenspannungen oder
Fehlausrichtungen an kritischen Komponenten

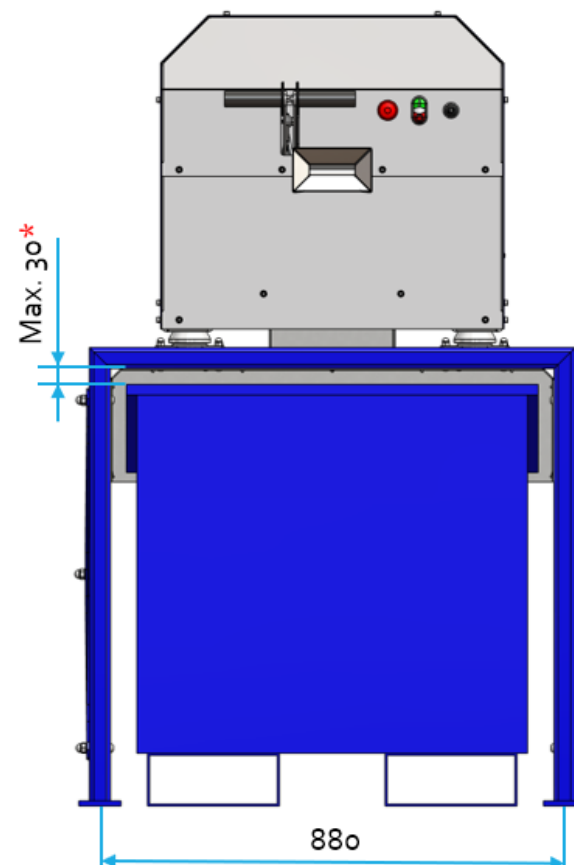
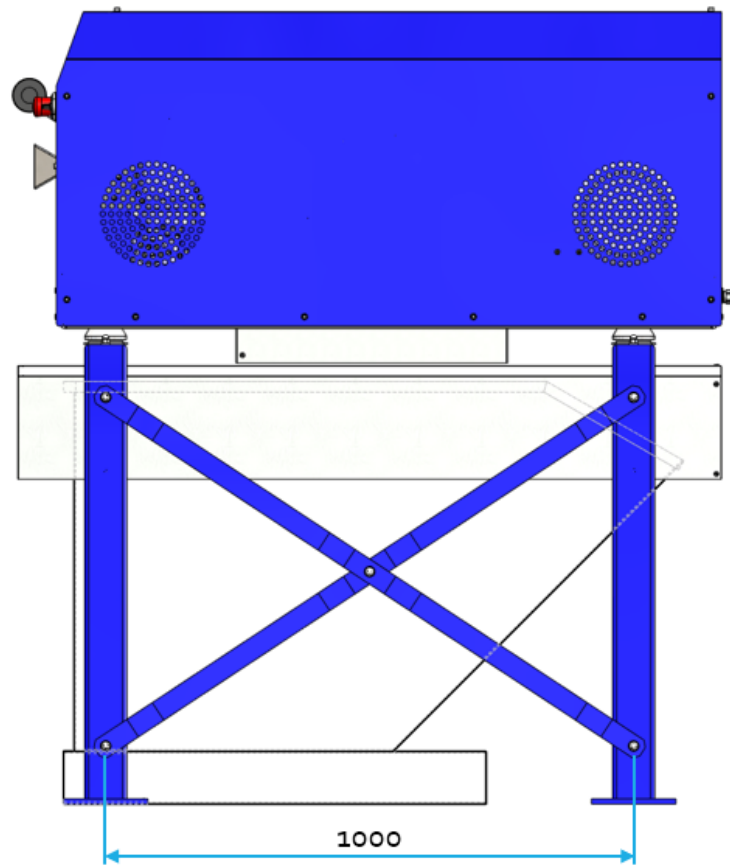
Vergleich

Shredder	Material eignung	Öffnung	Einzug	Maße (B x H x L)	Gewicht	Schnittkapazität (Vergleich zu Large)	Schnittkapazität (Vergleich zu to Large-HD)
ST Light	Kunststoff	8x30	16,9 m/min	310x310x445	48 kg	9%	6%
ST 15 / Large	Kunststoff	10x40	20,2 m/min	450x520x680	209 kg	100%	68%
ST 15 / Large	Stahl	10x40	27,8 m/min	450x520x680	206 kg	100%	68%
ST 22-HD / Large-HD	Stahl	10x40	27,8 m/min	450x520x680	238 kg	146%	100%
ST 40	Stahl	20x87	0...28 m/min	640x600x1280	600 kg	380%	260%

Vorläufige
Werte



Eigenschaften



Materialeignung	Stahl
Öffnung in mm	20 * x 87
Einzugeschwindigkeit	Einstellbar, max. 28 m/min
Stromversorgung	3-phasig, 4000 W + 120 W
Schnittenergie	1500 J
Maße, mm (B x H x L)	650 x 600 x 1350
Gewicht	600 kg
Gewicht mit Untergestell	665 kg
Transportmaße (B x H x L)	780 x 800* x 1175

*Erfüllt die Sicherheitsanforderungen gemäß ISO 13857

